



Машина для резки шинных профилей ALC-02

ALFRA. Сделано в Германии

Резак для несущих шин DIN с ручным рычажным приводом.
Простая и точная резка несущих и заземляющих шин.

Стандартная комплектация для TS 35/7.5 - 35/15 - 15/5.5 - медь 10.0 x 3.0 мм.

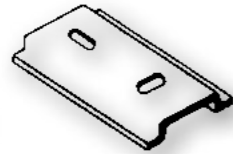
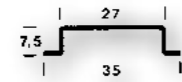
- С усиленным эксцентриком, расположенным непосредственно над режущей пластиной
- Легкость в работе благодаря улучшенной передаче усилия
- Не требует техобслуживания
- Возможна заточка режущей пластины
- Безоблойная резка без образования стружки
- Ограничительный упор 1000 мм
- Легко монтируется к верстаку
- Возможна нестандартная комплектация (необходим образец шинного профиля длиной ок. 1000 мм)

Стандартная конструкция в комплекте с ограничительным упором и направляющим устройством

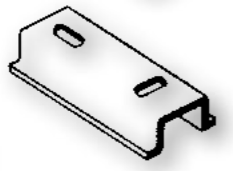
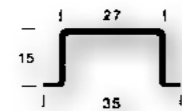
Арт. № 03004

Стандартная комплектация

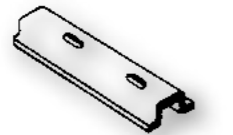
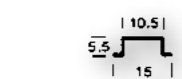
Несущая шина 35/7.5 мм согласно EN 60 715



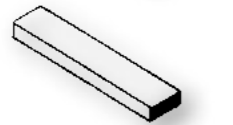
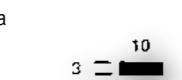
Несущая шина 35 мм/15 согласно EN 60 715



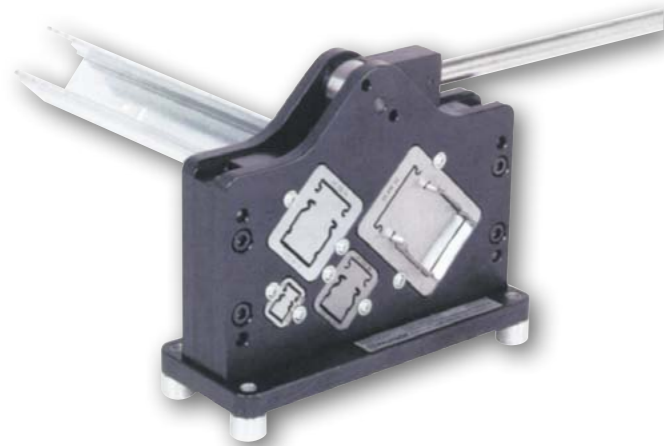
Несущая шина 15 мм/5.5 согласно EN 60 715



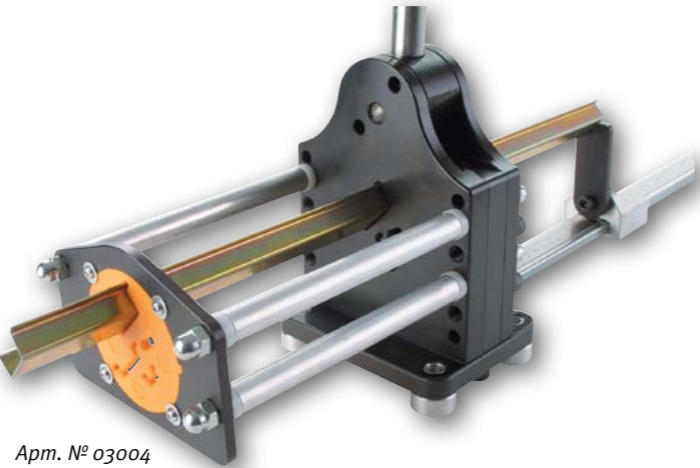
Медная заземляющая шина 10 мм x 3 мм



Нестандартные конструкции для специальных профилей как, например, кабель-каналы - на заказ!



Направляющее устройство для точной резки под углом 90°



Арт. № 03004



Машина для резки кабель-каналов – VKS 125

ALFRA. Сделано в Германии

Легкая и точная резка кабельных каналов и крышек шириной до 125 мм.

На резке и на продольном ограничителе установлены крепежные пластины для легкой фиксации прибора на верстаке. На резке VKS 125 предусмотрено пружинящее защитное устройство, которое скрывает нож по окончании процесса резки.

- Ручной рычажный привод
 - Безоблойная резка без отходов
 - Точная резка под углом 90°
 - Незначительные затраты сил при резке
 - Продольный ограничительный упор 1000 мм, метрический и дюймовый
 - Возможность последующей заточки ножа
 - Не требуется техобслуживание
 - Легко монтируется к верстаку
- „...полное отсутствие пластмассовой стружки и никакого удаления грата!“

Стандартная конструкция в комплекте с упором

Арт. № 03191
03192

Расчёт амортизации для машины ALC-02 и VKS 125

Предположим:
Ежедневная резка, по крайней мере, 10 шинных профилей или кабель-каналов.

1. Обычная обработка:
- | | | |
|---|---|-----------|
| a1) Резка за день | = | 10 раз |
| b1) Время одной резки (включая настройку опоры, измерение, разметку, резку, снятие гарата и т.д.) | = | 2,0 мин. |
| c1) стоимость труда (в минуту) | = | 30,0 руб. |

Результат:
Ежедневно общие затраты - 600,0 руб. (10 x 2,0 x 30,0)

2. Обработка машиной для резки шинных профилей DIN или машиной для резки кабель-каналов
- | | | |
|--------------------------------|---|-----------|
| a2) Резка за день | = | 10 раз |
| b2) Время одной резки | = | 0,3 мин. |
| c2) стоимость труда (в минуту) | = | 30,0 руб. |

Результат:
Ежедневно общие затраты - 90,0 руб. (10 x 0,3 x 30,0)

Разница между 1 и 2 = 510,0 руб. (один рабочий день)

Машина для резки Арт. № 03004 VK = 61000,0 : 510,0 = 120 дн.

Машина для резки Арт. № 03191 VK = 50000,0 : 510,0 = 98 дн.

При количестве 250 рабочих дней в году - экономия около 127500 руб.



Арт. № 03191

